

# 取扱説明書

**保証書**

この度は、本製品をお買い上げいただき、誠にありがとうございます。ご使用前にこの「取扱説明書」をよくお読みになり、正しくお使いください。本書は、お読みになった後も大切に保管してください。

## 警告

- 強度が不足している場所や傾斜した場所に、取り付けしないでください。
- 調光機能付きのスイッチに接続しないでください。
- 正常な状態ではない配線器具に、取り付けしないでください。
- 不安定な場所や、燃えやすいものの近くで使用しないでください。
- ランプは器具表示のものを使用してください。
- 器具を改造したり、部品交換しないでください。
- 設置やランプ交換、お手入れの際は電源を切ってください。
- 浴室などの湿気の多い場所や、屋外で使用しないでください。

## WARNING

- Do not install the light in a place where the strength is insufficient or on an inclined place.
- Do not connect to a switch with dimming function.
- Do not attach to wiring equipment that is not in a normal state.
- Do not use in unstable places or near flammable materials.
- Use only the lamp specified on the light.
- Don't make any changed to the equipment or replace any parts.
- Turn off the power before installation, lamp replacement, or maintenance.
- Do not use in humid places such as bathrooms or outdoors.

## 保証書

**持込修理**

この製品は優れた技術と部品で製造され、厳密な検査をへて出荷されたことを証明し、下記の規約により小売店から購入した日から1年間、その品質を保証します。

保証期間内に取扱説明書等の注意書きにしたがって正常な使用状態で使用していて故障した場合には、お買上げの販売店に本書をご提示のうえ、修理をご依頼ください。

1. 通常使用により欠陥が生じた場合は、無償で新品と交換または修理いたします。

ただし、以下の理由は免責といたします。

- ① 取扱上の不注意、誤った使用方法。
- ② 天災・火災等。
- ③ お買上げ後の輸送・移動・落下等。
- ④ 保存上の不備。
- ⑤ 小社以外による修理または改造。
- ⑥ 本製品本来の使用目的以外の使用。

2. 使用に伴う部品の消耗には保証の適用はされません。

3. 運送料および梱包料等の費用は、お客様でご負担ください。 ※販売店名、ご購入年月日のないものは無効となります。

4. 保証期間が切れた後の修理、保証の適用されない故障につきましては、有償で修理いたします。

5. 一切の工事費用は、お客様の負担となります。

6. 本証は、再発行いたしません。

## WARRANTY

This product is manufactured with excellent technology and parts and proven to be shipped after strict inspection.

**Carry-in repair**

A warranty is granted for one year from the date of purchase at a retail store on the following terms and conditions.

If the product is used under normal conditions in accordance with the precautions in the instruction manual during the warranty period, please present this manual to the retailer you purchased the product for repair.

1. If defects occur due to normal use, they will be replaced or repaired for free. However, the following reasons are exempted.
  - a. Careless handling, incorrect usage.
  - b. Natural disaster, fire, etc.
  - c. Transportation, movement, dropping, etc. after purchase.
  - d. Incomplete storage.
  - e. Repair or modification by others except for our company.
  - f. Using this product other than proper purpose.
2. The warranty does not apply to the wearing of parts due to use.
3. The customer is responsible for shipping and packaging costs. \*Items without a dealer name or purchase date are invalid.
4. Repairs after the expiration of the warranty period, and malfunctions not covered by the warranty could be repaired for a fee.
5. All construction costs will be borne by the customer.
6. This warranty certificate is never reissued.

## 株式会社 ムサシインターナショナル

〒675-1201 兵庫県加古川市八幡町宗佐1440  
Eメール: info@634634.jp

**0570-033-634**

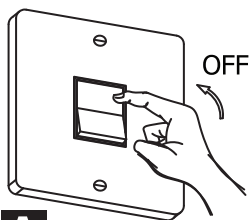
平日 AM9:00 ~ PM5:00

IP電話からは **050-3503-6345**

購入品番	<input type="checkbox"/> 204424J	<input type="checkbox"/> 204425J
購入年月日	年 月 日	購入年月日、販売店名のないものは無効となりますのでご注意ください。
住所 (〒 )		
TEL	名前	(印)
販売店名	故障状況	

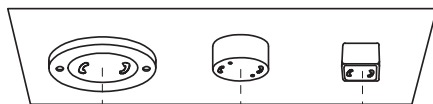
上欄に記入または捺印の無い場合は、必ず販売店様発行の領収書など、ご購入年月日、店名等を証明するものを貼ってください。

# 204424J / 204425J

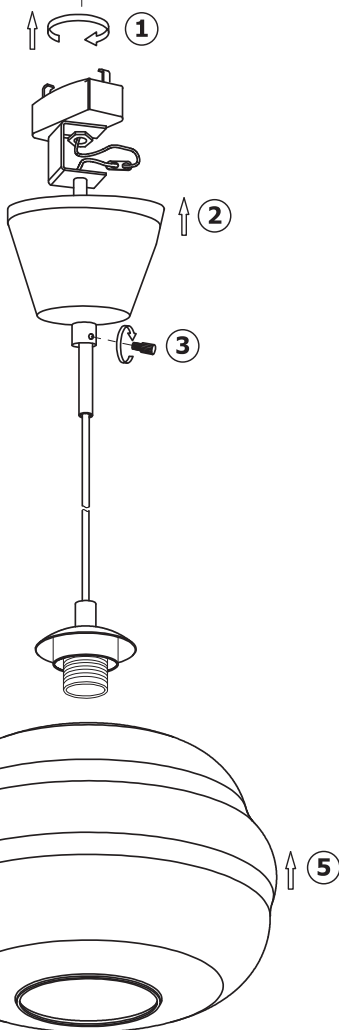


**A**

**B**



配線器具  
(付属していません)



**A** 電源を切ります。

**B** 製品を取り付けます。

①引掛けシーリングキャップを配線器具に取り付けます。

電源コードの長さを調整して、本体の高さを調整します。

②キャノピーを天井まで持ち上げます。

③ネジをしっかりと締め付け、キャノピーを天井に固定します。

④固定リングを外します。

⑤ガラスシェードを差し込みます。

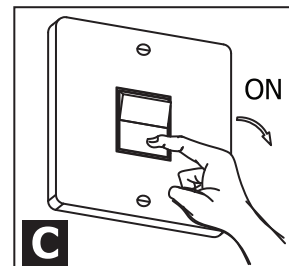
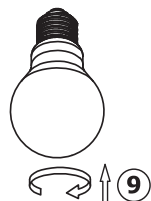
⑥ワッシャーを差し込みます。

⑦ソケットカバーを差し込みます。

⑧固定リングをしっかりと締め付けます。

⑨LED電球(別売)を取り付けます。

**C** 電源を入れます。



## 仕様

電源	消費電力	適用光源	口金	設置場所
AC100V 50/60Hz	最大15Wまで	LED電球のみ	E26	屋内